

GEBRAUCHSANWEISUNG

für

○ KIND*cros Ex*

Sehr geehrte Kundin, sehr geehrter Kunde,

vielen Dank, dass Sie sich für den Kauf von Hinter-dem-Ohr-Hörgeräten (HdO) der Marke KIND entschieden haben. Diese Hörgeräte wurden individuell für Sie ausgewählt und von uns mit großer Sorgfalt an Ihr persönliches Hörprofil angepasst.

Wir haben Ihnen die Handhabung Ihrer Hörgeräte bereits umfassend erläutert. Diese Gebrauchsanweisung beschreibt die Funktionsweise Ihrer Hörgeräte noch einmal Punkt für Punkt. Weitere Informationen entnehmen Sie bitte auch dem **KIND Serviceheft**.

Selbstverständlich stehen wir Ihnen jederzeit gern zu allen Fragen rund um besseres Hören zur Verfügung und freuen uns auf Ihren Besuch.

Ihr KIND Hörakustiker

Inhalt

Garantie	3
Allgemeine Sicherheitshinweise	5

Funktion

Bedienelemente	6
Einsetzen der Hörgeräte	7
Ein- und Ausschalten	7
Multifunktions-Schalterwippe	8
Wahl der Hörprogramme	8
Lautstärkereglern	9
Komfortbedienung	9
Telefonspule/Automatische Telefonerkennung ..	10
Batteriewechsel	11
Hinweise zur Batterie	11
Anwendung Ihrer Hörgeräte	12

Service

Wechsel des Cerumenfilters	14
Tägliche Pflege	14
Wechsel des Fixierschirms	15
Reinigung und Pflege	15
Fehlerbehebung	16
Service	17

Händlergarantie Hörsysteme:

Name	FG-Nr.
Hörsystem-Typ rechts	Nr.
Hörsystem-Typ links	Nr.
Fernbedienung, Typ	Nr.
Garantie bis	

KIND bietet zusätzlich zu den gesetzlichen Gewährleistungsrechten die folgende Garantie:

- eine einjährige Garantie auf Hörsysteme,
- eine fünfjährige Garantie auf die in den Hörsystemen verbaute Lithium-Ionen-Akku-Technologie,
- eine sechswöchige Garantie auf die Passform von individuell gefertigten Bestandteilen Ihrer Hörlösung, wie Ohrpassstücke und Einschaltungen von Im-Ohr-Hörsystemen,

die in einem KIND Fachgeschäft in Deutschland, Luxembourg, Österreich oder der Schweiz gekauft wurden. Die Frist für die Berechnung der Garantiedauer beginnt mit dem Datum des Kaufs (gemäß Kaufbeleg). Treten während des Garantiezeitraums Material- oder Herstellungsfehler an dem erworbenen Hörsystem bzw. der Lithium -Ionen-Akku-Technologie auf oder ist die Passform von individuell gefertigten Bestandteilen Ihrer Hörlösung (z.B. Ohrpassstücke und Einschaltungen von Im-Ohr-Hörsystemen) nicht einwandfrei, gewähren wir Ihnen im Rahmen der Garantie eine der folgenden Leistungen nach unserer Wahl:

- kostenfreie Reparatur oder
- kostenfreier Austausch gegen einen gleichwertigen Artikel (ggf. auch ein Nachfolgemodell, sofern die ursprüngliche Ware nicht mehr verfügbar ist).

Bitte beachten Sie, dass diese Garantie sich nicht auf Zubehör Ihres Hörsystems, wie Batterien, Schläuche, Cerumenfilter, Hörwinkel sowie sonstige Kleinteile bezieht.

Garantieansprüche sind ausgeschlossen bei Schäden am Hörsystem durch:

- missbräuchliche oder unsachgemäße Behandlung
- Umwelteinflüsse (Feuchtigkeit, Hitze, Staub etc.)
- Nichtbeachtung etwaiger Sicherheitsvorkehrungen
- Nichtbeachtung der Bedienungsanleitung
- Gewaltanwendung (z. B. Schlag, Stoß, Fall)
- eigenmächtige Reparaturversuche
- Eingriffe in das Hörgerät durch nicht durch KIND autorisierte Dritte
- normalen Verschleiß

Garantiegeber:

Deutschland:

KIND GmbH & Co. KG
Kokenhorststraße 3-5
30938 Burgwedel
info@kind.com
Tel.: 05139-8085-0
Fax: 05139-8085-299

Luxemburg:

KIND Centre Auditif S.à r.l.
16, rue Glesener
1630 Luxembourg
info@kind.com
Tel. +352 (0) 29/57 05
Fax +352 (0) 29/57 06

Österreich:

KIND Optik Ges.m.b.H.
Elterleinplatz 15
1170 Wien
info.at@kind.com
Tel. +43 (0) 1 4031844
Fax +43 (0) 1 4031857

Schweiz:

KIND Hörzentralen AG
Hertensteinstraße 8
6004 Luzern
info@kind.com
Tel. +41 (0) 41 418 70 70
Fax +41 (0) 41 418 70 71

Das Produkt ist in einem KIND Fachgeschäft im Land des Gerätekaufs abzugeben und nach Erbringung der Garantieleistung dort abzuholen. Eine Inanspruchnahme der Garantieleistung setzt voraus, dass Sie uns das Produkt zur Prüfung des Garantiefalls übergeben.

Ausgetauschte Geräte oder Teile gehen in unser Eigentum über. Die Garantieleistungen bewirken weder eine Verlängerung noch einen Neubeginn der Garantiezeit.

Hinweis:

Als Verbraucher stehen Ihnen im Fall eines Mangels an dem Produkt gesetzliche Gewährleistungsrechte zu, die durch die gewährte Garantie nicht eingeschränkt werden und unentgeltlich in Anspruch genommen werden können.

Allgemeine Sicherheitshinweise

- Schützen Sie Ihre Hörgeräte vor Nässe, Feuchtigkeit, Hitze und mechanischen Einwirkungen, z.B. starken Stößen. Legen Sie auch zur Vermeidung von Verunreinigungen vor der Benutzung von Haarspray Ihre Hörgeräte ab.
 - Bei Röntgenbestrahlungen oder in starken Magnet- oder Hochfrequenzfeldern (Beispiel: medizinische Geräte, Induktionsherde) können Ihre Hörgeräte in ihrer Funktion beeinträchtigt werden. Legen Sie Ihre Hörgeräte ggf. bitte zuvor in einem abgeschirmten Nebenraum ab.
 - Bei Verwendung von Mobiltelefonen oder Handfunkgeräten sowie im Bereich von Sendeanlagen kann es zu Störungen in Ihren Hörgeräten kommen.
 - Benutzen Sie Ihre Hörgeräte bitte nicht in explosionsgefährdeten Bereichen.
 - Wenn Sie Ihre Hörgeräte längere Zeit nicht tragen, so entnehmen Sie bitte die Batterien. Halten Sie die Hörgerätebatterien von Kindern und Haustieren fern und achten Sie darauf, dass keine Batterie verschluckt wird. Wenn Batterien verschluckt werden, suchen Sie sofort einen Arzt auf!
 - Hörgerätebatterien sind nicht aufladbar und dürfen nicht verbrannt werden.
 - Hörprogramme mit digitalen Richtmikrofonen reduzieren vor allem Hintergrundgeräusche.
 - Im Straßenverkehr können rückwärtige Warn- sowie Schallsignale von hinten herannahender Fahrzeuge unterdrückt werden.
 - Bei weiterführenden Fragen wenden Sie sich bitte an Ihren KIND Hörakustiker.
 - Für weitere Wartungshinweise beachten Sie bitte das KIND Serviceheft.
 - Sollten beim Gebrauch Ihrer Hörgeräte unerwartete Nebenwirkungen auftreten (z.B. Hautreizungen, erhöhte Ansammlung von Ohrenschmalz), wenden Sie sich bitte an Ihren Arzt oder Hörakustiker.
 - Die Hörgeräte sind an den individuellen Hörverlust des jeweiligen Trägers angepasst und dürfen deshalb nur von diesem getragen werden. Wird das Hörgerät von einer anderen Person getragen, kann dies zur Schädigung des Hörvermögens führen.
 - Transport- und Lagerbedingungen
 - Relative Luftfeuchtigkeit zwischen 10% und 60%
 - Lagertemperatur muss zwischen -20 °C und 60 °C liegen
 - Lagerung ohne eingelegte Batterie
 - Lagerung außerhalb von Magnetfeldern
-
- Unser von unabhängiger Stelle zertifiziertes Qualitätsmanagement-System garantiert Ihnen kontinuierlich hohe Produkt- und Dienstleistungsqualität.

Symbole:

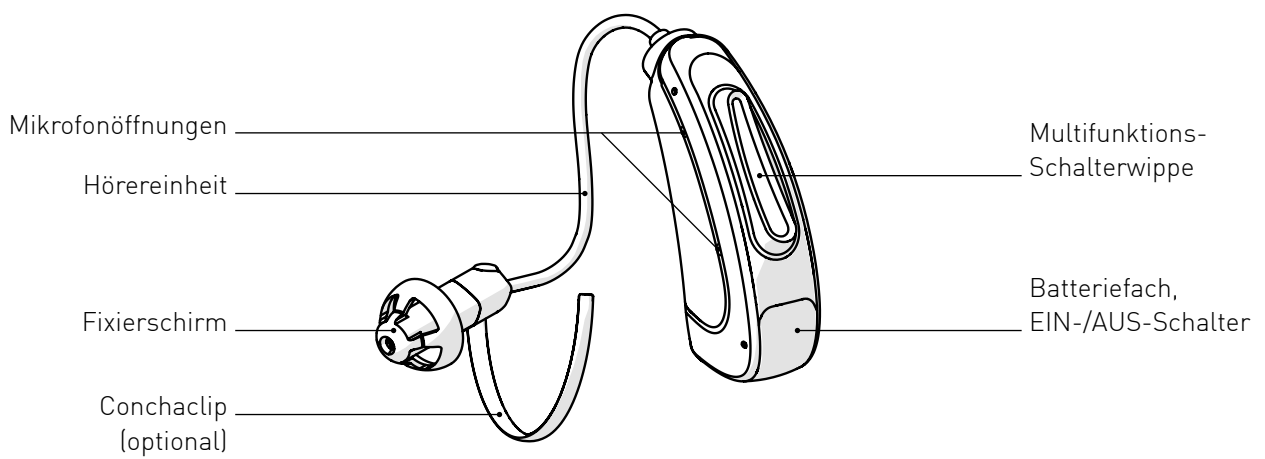


Deutet auf eine Situation hin, die zu Verletzungen führen kann oder/und einen ernsthaften Schaden an Ihrem Gerät hervorruft.



Wichtige Information, um den Umgang mit dem Gerät zu erleichtern.

Bedienelemente

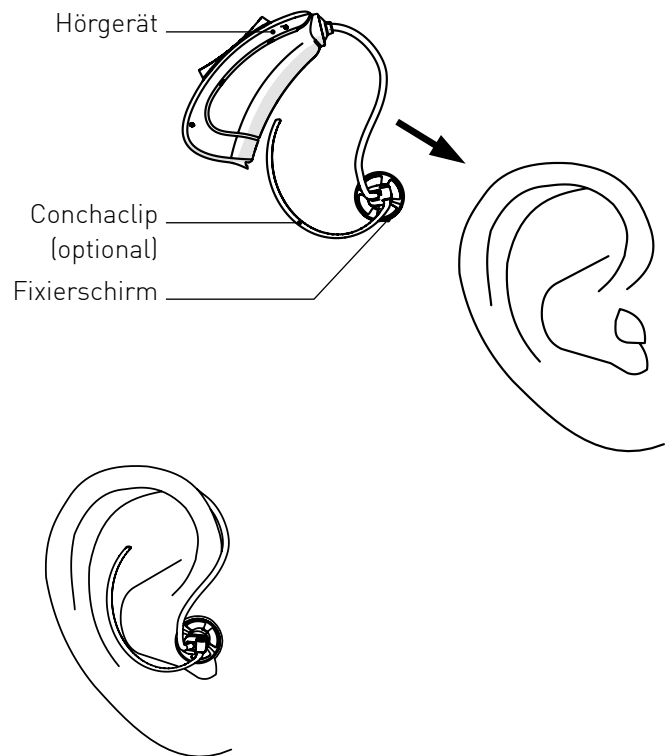


Ihr KINDcros System besteht aus einem Sender und einem Empfänger. Die Kennzeichnung von Sender (Tx) und Empfänger (Rx) befindet sich auf der Batterielade.

Einsetzen der Hörgeräte

Setzen Sie das Ohrpassstück in Ihre rechte bzw. linke Ohrmuschel und platzieren Sie die Hörgeräte hinter dem Ohr.

Achten Sie dabei bitte darauf, dass der Dome optimal in der Ohrmuschel sitzt.

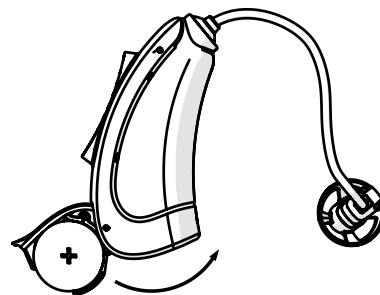


Ein- und Ausschalten

Ihre Hörgeräte werden mit Hilfe des Batteriefachs ein- und ausgeschaltet.

Einschalten

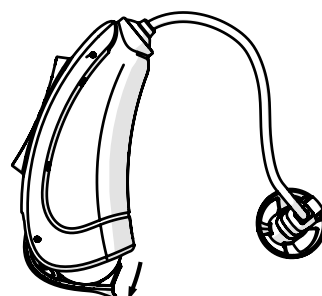
Schließen Sie das Batteriefach vollständig, indem Sie es über die Rastung der AUS-Stellung hinweg in das Gehäuse schwenken. Das Batteriefach rastet beim Schließen spürbar ein. Die Hörgeräte sind eingeschaltet. Nach einer voreingestellten Verzögerungszeit ertönt eine Startmelodie und das erste Programm wird aktiv. Die Hörgeräte sind betriebsbereit.



Ausschalten

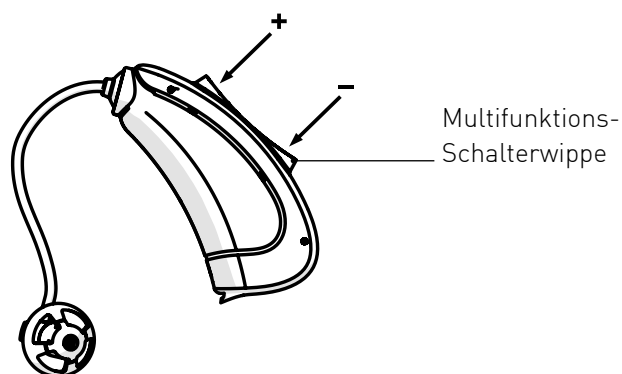
Zum Ausschalten drücken Sie das Batteriefach bis zur ersten Rastposition heraus. Dies ist die AUS-Stellung.

Schalten Sie Ihre Hörgeräte nach dem Gebrauch immer aus. Falls Sie Ihre Hörgeräte über längere Zeit nicht tragen, entnehmen Sie bitte die Batterien (**siehe Batteriewechsel**).



Multifunktions-Schalterwippe

Ihre Hörgeräte verfügen über eine multifunktionale Schalterwippe für die Lautstärkeregelung und die Wahl zwischen den verschiedenen Programmen. Die Schalterwippe kann auf der oberen (+) und unteren (-) Seite gedrückt und aktiviert werden. Die Schalterwippe kann mit einer von drei Funktionen programmiert werden. Ihr KIND Hörakustiker hat hier die eingestellte Funktion für Ihre Hörgeräte gekennzeichnet:



- **Lautstärkeregler**
Um die Lautstärke zu regeln kurz drücken.
- **Programmwahlschalter**
Zum Wechseln des Programms kurz drücken
- **Lautstärkeregelung und Programmwechsel kombiniert:** Zum Regeln der Lautstärke drücken Sie den Taster kurz; zum Wechseln des Programms halten Sie den Taster für ca. zwei Sekunden gedrückt.

Wahl der Hörprogramme

Sie können vier verschiedene Hörprogramme über die Schalterwippe anwählen. Diese hat Ihr KIND Hörakustiker entsprechend Ihrem Hörvermögen und Ihren Wünschen vorab eingestellt – zum Beispiel: Programm 1 zum Hören in ruhiger Umgebung, Programm 2 zum Telefonieren. Der Programmwechsel wird durch einen Piepton bestätigt. Mit der Schalterwippe können Sie zwischen den Hörprogrammen wechseln. Halten Sie hierzu ein Ende der Schalterwippe so lange gedrückt, bis der Programmwechsel akustisch angezeigt wird. Die Anzahl der Töne signalisiert Ihnen dabei die Nummer des gewählten Programms. Sie können die Hörprogramme auf- oder abwärts umschalten.

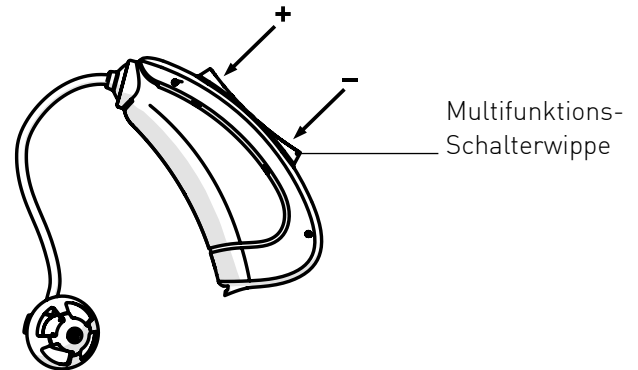
Hörprogramm	Einstellungsbeschreibung
1	
2	
3	
4	

Lautstärkereglер

Der Verstärker Ihrer Hörgeräte regelt automatisch die Lautstärke. Leise Töne werden dabei mehr verstärkt als laute Töne: je lauter der Ton, desto geringer die Verstärkung. Diese Funktion schützt das Gehör vor zu großer Lautstärke.

Die Lautstärke kann zusätzlich mit Hilfe der Schalterwippe schrittweise variiert werden. Bei kurzem Druck auf das obere Ende wird die Lautstärke erhöht, bei kurzen Druck auf das untere Ende wird die Lautstärke reduziert.

Nach dem Einschalten befinden sich Ihre Hörgeräte in der für Sie programmierten Lautstärke. Sie können nun schrittweise lauter oder leiser tasten, wobei jeder Tastendruck akustisch bestätigt wird. Haben Sie die obere oder untere Grenze der Lautstärke erreicht, ertönt ein deutliches Signal.



Der Lautstärkereglер kann durch Ihren KIND Hörakustiker aktiviert oder deaktiviert werden.

○ **Lautstärkereglер aktiv**

Komfortbedienung

Zur Vereinfachung der Bedienung kann der Taster des Senders so programmiert werden, dass Bedieneingaben automatisch an das Hörgerät übertragen werden (Lautstärkeeinstellung, Programmwechsel). Dies wird als Komfortbedienung bezeichnet.

○ **Komfortbedienung aktiv**

Telefonspule/Automatische Telefonerkennung

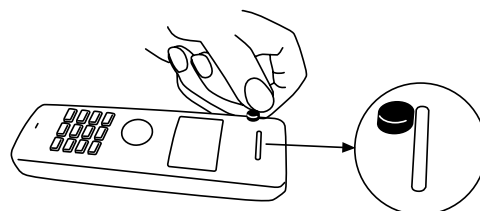
Telefonspule

Die Telefonspule eignet sich für Telefongespräche und Ringschleifensysteme z.B. in Theatern, Kirchen und Hörsälen. Das Telefon muss für induktives Hören ausgelegt sein. Die Telefonspule kann durch Ihren KIND Hörakustiker in einem der Hörprogramme aktiv eingestellt sein. Lesen Sie unter „Wahl der Hörprogramme“ nach, wo das Programm für die Telefonspule gespeichert ist.

Automatische Telefonerkennung

Die Hörgeräte verfügen über eine automatische Telefonerkennung. Wenn die Hörgeräte sich in der Nähe eines Telefontelefoners befindet, wird automatisch ein Telefon-Programm aktiviert. Wenn das Telefon-Programm aktiviert ist, hören Sie eine bestimmte Anzahl von Signaltönen. Beenden Sie Ihr Telefongespräch, kehren die Hörgeräte automatisch in das vorherige Hörprogramm zurück.

Nicht alle Telefone können automatisch erkannt werden. Der Telefontelefoner sollte daher mit einem speziellen Magneten versehen werden. Dieser ist bei Ihrem KIND Hörakustiker erhältlich.



Bei Verwendung eines Magneten sind folgende Sicherheitshinweise zu beachten:



- Halten Sie Magnete von Kindern fern. Falls Magnete verschluckt werden, kontaktieren Sie bitte sofort einen Arzt
- Magnete können Fehlfunktionen von lebensunterstützenden Geräten verursachen (z.B. Herzschrittmachern, magnetische Ventile etc.). Wenden Sie Magnete nur an, wenn keine Zweifel über Sicherheitsabstände bestehen. Der Sicherheitsabstand zwischen einem Herzschrittmacher und einem Magneten soll mindestens 10 cm betragen.
- Achtung! Personen mit einem Herzschrittmacher sollten dieses Produkt nicht nutzen. Die Verwendung des Geräts kann Fehlfunktionen des Herzschrittmachers verursachen.
- Magnete stellen ein Risiko dar, wenn sie in die Nähe von Magnet-Speichermedien gebracht werden. Bitte beachten Sie daher, dass Magnete nicht in die Nähe von Computern, Farbmonitoren, Fernsehgeräten, Computerdisketten, Videokassetten, Audiokassetten oder elektronischen Geräten gebracht werden.

Weitere Hinweise zum Telefonieren finden Sie auf Seite 12.

○ Automatische Telefonerkennung aktiviert

Batteriewechsel

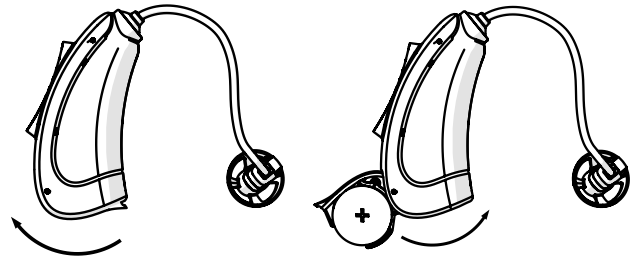
Für die Energieversorgung verwenden Sie bitte folgende Batterien:

KINDcros Ex KIND ZL 3 (Größe 312)

Durch einen Warnton werden Sie informiert, wenn die Spannung der Batterie nicht mehr ausreicht. Der Warnton kann durch Ihren KIND Hörakustiker deaktiviert werden.

Führen Sie den Batteriewechsel über einer weichen Unterlage aus.

Öffnen Sie das Batteriefach vorsichtig mit dem Fingernagel an der dafür vorgesehenen Kante und schwenken es vollständig heraus. Nun können Sie es vollständig herausschwenken. Anschließend setzen Sie die Batterie in das Batteriefach ein.



Die Batterie ist korrekt eingesetzt, wenn das „+“-Zeichen auf der Batterie nach dem Einlegen nach oben zeigt und sichtbar ist.

Drücken Sie nicht mit Gewalt die Batterie in das Batteriefach. Sollte sie nicht passen, prüfen Sie, ob die Batterie richtig in das Batteriefach eingelegt wurde und es sich um den richtigen Batterietyp handelt.

Verbrauchte Batterien nimmt Ihr KIND Hörakustiker gern zur umweltgerechten Entsorgung zurück.

Hinweise zur Batterie

Für die Energieversorgung Ihrer Hörgeräte wird eine Zink-Luft-Batterie verwendet. Diese Batterieart wird erst aktiviert, wenn Sauerstoff durch die Luftlöcher in die Knopfzelle eindringt und eine chemische Reaktion gestartet wird. Bei der Herstellung werden die Luftlöcher mit einem Schutzstreifen versiegelt. Somit bleibt die Batterie bis zur Verwendung unverbraucht und ist versiegelt lange haltbar. Durch das Entfernen des Schutzstreifens kann Sauerstoff eindringen und die chemische Reaktion wird aktiviert.



Wichtige Hinweise:

- Die Lasche bei Nichtgebrauch der Batterie wieder anzubringen, erhöht nicht deren Lebensdauer.
- Bewahren Sie Ihre Batterien bei Zimmertemperatur auf, vermeiden Sie die Lagerung an heißen Orten und Orten mit hoher Luftfeuchtigkeit (z.B. Badezimmer). Die Lagerung an einem gekühlten Ort ist nicht notwendig.
- Tragen Sie Batterien nie lose in der Hosentasche oder im Portemonnaie mit sich. Metallgegenstände, wie Münzen oder Schlüssel, können bei der Batterie zu einem Kurzschluss führen.
- Altbatterien enthalten möglicherweise Schadstoffe oder Schwermetalle, die Umwelt und Gesundheit schaden können. Batterien werden wieder verwertet, sie enthalten wichtige Rohstoffe wie Eisen, Zink, Mangan oder Nickel. Altbatterien dürfen nicht in den Hausmüll. Verbraucher sind verpflichtet, Batterien zu einer geeigneten Sammelstelle bei Handel oder Kommune zu bringen. Sie können nach Gebrauch auch gerne in Ihrem KIND Fachgeschäft unentgeltlich zurückgegeben werden.

Anwendung Ihrer KIND Hörgeräte

Es braucht Zeit, sich an neue Hörgeräte zu gewöhnen. Die Länge dieser Eingewöhnungszeit ist sehr individuell und abhängig von vielen Faktoren. Besonders wenn Sie zum ersten Mal Hörgeräte tragen, können Ihnen die folgenden Tipps die Gewöhnung erleichtern.

In der Wohnung

Versuchen Sie sich mit den neuen Hörgeräten an alle Geräusche – auch Hintergrundgeräusche – zu gewöhnen. Probieren Sie jedes Geräusch zu erkennen. Einiges wird anders klingen, als Sie es gewohnt sind. Es wird einige Zeit brauchen, bis Sie sich an die neuen Geräte gewöhnt haben. Wenn Sie anfangs müde werden vom Tragen der Hörgeräte, gönnen Sie sich eine Pause. Das Ziel sollte aber sein, die Hörgeräte den ganzen Tag tragen zu können.

Gespräch mit einer Person

Machen Sie es sich mit einem Gesprächspartner bequem und achten Sie darauf, dass es um Sie herum nicht laut ist. Setzen Sie sich so, dass Sie einander ansehen können. Machen Sie die Erfahrung mit neuen Sprachklängen, auch wenn Sie diese zunächst als ungewohnt empfinden. Nachdem sich das Gehirn an den neuen Klang von Sprache gewöhnt hat, werden Sie immer besser verstehen.

Radio und Fernsehen

Hören Sie zunächst Nachrichtensprechern zu, weil diese für gewöhnlich sehr deutlich sprechen. Versuchen Sie dann, andere Sendungen zu verfolgen. Wenn es Ihnen schwerfällt, Radio oder TV zu verstehen, wird Sie Ihr KIND Hörakustiker gern über passendes Zubehör informieren.

Unterhaltung in einer Gruppe

Bei Unterhaltungen in einer Gruppe, z.B. in einem Restaurant, gibt es viele störende Hintergrundgeräusche. Konzentrieren Sie sich in solchen Situationen auf die Person, die Sie verstehen möchten. Wenn Sie ein Wort nicht verstehen, fragen Sie den Sprecher, ob er es wiederholen kann.

Gebrauch der Telefonspule in Kirche, Theater oder Kino

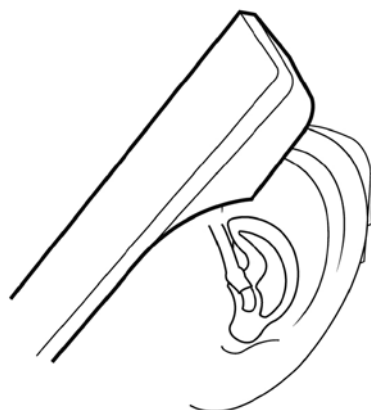
Kirchen, Theater, Kinos und andere öffentliche Einrichtungen setzen oft Hilfsmittel wie Ringschleifenanlagen ein. Diese Systeme senden Töne über Magnetfelder aus, die von der Telefonspule in Ihren Hörgeräten ohne Nebengeräusche aufgenommen werden können. Oft wird durch eine Informationstafel darauf hingewiesen, dass sich an dem Ort eine Ringschleife befindet. Fragen Sie in der betreffenden Einrichtung und bei Ihrem KIND Hörakustiker nach näheren Informationen.

Telefonieren

Bei den Hörgeräten gibt es verschiedene Möglichkeiten, komfortabel zu telefonieren. Lesen Sie in diesem Heft das Kapitel „Telefonspule/Automatische Telefonerkennung“ (und den folgenden Hinweis).

Die Hörgeräte verfügen über eine Telefonspule, so dass Sie über das Telefonspulenprogramm komfortabel telefonieren können. Denken Sie bitte daran, dass eine aktivierte Telefonspule in den Hörgeräten auf alle Magnetfelder reagiert. Viele elektronische Geräte, wie z.B. Faxgeräte, Fernseher, Computer und Induktionsherde erzeugen ein Magnetfeld. Vergewissern Sie sich, dass das Telefon mindestens 2–3 Meter Abstand zu einem solchen Gerät hat, wenn Sie über die Telefonspule telefonieren wollen.

Wenn Sie keine dieser Möglichkeiten zum Telefonieren einsetzen, halten Sie den Telefonhörer bitte schräg an Ihre Schläfe, damit der Schall direkt in die Mikrofonöffnung Ihres Hörgeräts gelangt.



Mobiltelefone

Ihre Hörgeräte sind nach den strengen Richtlinien für internationale elektromagnetische Verträglichkeit entwickelt worden. Dennoch kann es (ältere) Handys geben, durch die Ihre Hörgeräte gestört werden können. Der Störungsgrad hängt von dem jeweiligen Mobiltelefon ab.

Tragen Sie Ihre Hörgeräte den ganzen Tag

Der beste Weg, ein gutes Verstehen zu erlernen, ist ständiges Tragen, bis Sie sich an das neue Hören gewöhnt haben. Wenn Sie Ihre Hörgeräte nur selten tragen, können Sie nicht in vollem Umfang von deren Leistung profitieren.

Auch die modernsten Hörgeräte können ein gesundes Gehör nicht ersetzen und keine Hörminderung heilen. Ihre Hörgeräte versetzen Sie aber in die Lage, Ihr individuelles Hörvermögen optimal zu nutzen. Wenn Sie zwei Hörgeräte besitzen, sollten Sie immer beide Geräte tragen!

Wenn Sie zwei Hörgeräte tragen, profitieren Sie von einem

- besseren Lokalisationsvermögen
- leichteren Sprachverstehen in lauten Umgebungen
- volleren Klangpanorama
- räumlichen Hören

Wechsel des Cerumenfilters

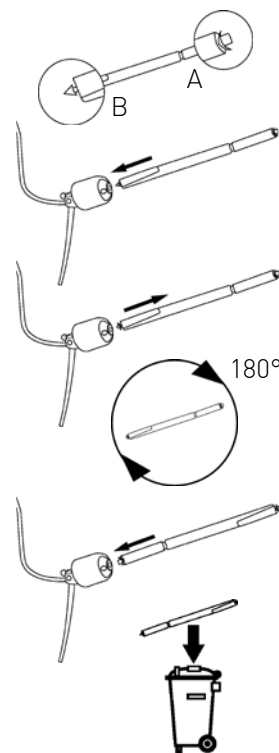
Der Cerumenfilter schützt Ihr Hörgerät vor dem Eindringen von Ohrenschmalz.

Das Werkzeug verfügt über zwei unterschiedliche Enden. An einem Ende befindet sich der neue Filter (A). Mit dem anderen Ende (B) können Sie den alten Filter entfernen.

Stecken Sie Ende B in den Schallaustritt des Mini-Ohrpassstückes. Entfernen Sie den alten Cerumenfilter langsam, während Sie das Werkzeug gerade halten. Drehen Sie das Werkzeug um 180°. Setzen Sie den neuen Filter in den Schallaustritt und entfernen Sie das Werkzeug vorsichtig. Entsorgen Sie das verwendete Werkzeug.

Der Cerumenfilter sollte gewechselt werden, wenn der Filter verstopft ist oder wenn Ihre Hörgeräte nicht normal klingen.

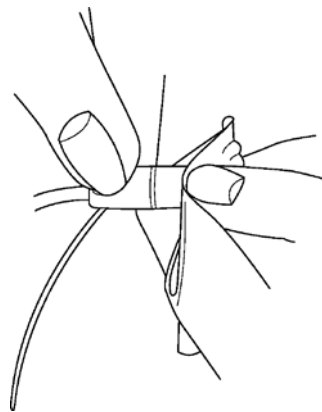
i Bitte verwenden Sie keine anderen Cerumenschutzsysteme für Ihre Hörgeräte!



Tägliche Pflege

Zur täglichen Reinigung Ihrer Hörgeräte und der externen Hörer empfehlen wir **KINDotoClean Reinigungstücher**. Entfernen Sie eventuell vorhandenes Ohrenschmalz. Wünschen Sie einen neuen sauberen Fixierschirm, tauschen Sie den alten einfach gegen einen neuen aus. Passende Fixierschirme erhalten Sie bei Ihrem KIND Höra-kustiker.

Wir empfehlen, den Fixierschirm mindestens einmal im Monat zu wechseln (siehe dazu das Kapitel „Wechsel des Fixierschirms“).

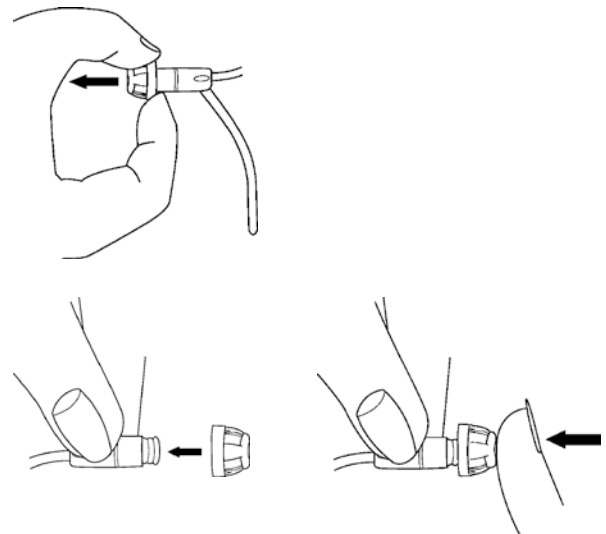


Wechsel des Fixierschirms

Der Fixierschirm lässt sich leicht auswechseln, wenn es erforderlich ist.

Halten Sie das untere Ende des Schirms mit dem Fingernagel fest und ziehen Sie den Schirm ab. Anschließend setzen Sie den neuen Fixierschirm auf den Schlauch. Achten Sie darauf, dass er weit genug auf den Schlauch geschoben wird. Entsorgen Sie den alten Fixierschirm.

Der Fixierschirm besteht aus weichem, medizinisch geprüftem Gummimaterial und kann problemlos aus dem Gehörgang genommen werden, falls er sich vom Hörschlauch gelöst hat. In diesem Fall ziehen Sie den Fixierschirm vorsichtig aus Ihrem Ohr (wenn nötig, lassen Sie sich von einer anderen Person helfen). Drücken Sie den Schirm dabei nicht in den Gehörgang. Im Zweifel wenden Sie sich bitte an Ihren KIND Hörakustiker.



i Der Fixierschirm muss je nach Nutzungshäufigkeit regelmäßig gewechselt werden. Wir empfehlen, den Wechsel einmal im Monat durchzuführen.

Reinigung und Pflege

Die regelmäßige Reinigung und Pflege der Hörgeräte verlängert die Lebensdauer bzw. senkt die Reparaturanfälligkeit entscheidend. Bei Ihrem KIND Hörakustiker erhalten Sie das speziell auf Ihren Hörgerätetyp abgestimmte Reinigungs- und Pflegemittelprogramm der Serie **KINDotoClean**.

i Schützen Sie Ihre Hörgeräte vor Feuchtigkeit (z.B. Duschen, Schweiß) und nehmen Sie auch vor der Benutzung von Haarspray Ihre Hörgeräte ab. Zur Vorbeugung von Feuchtigkeitsschäden empfehlen wir unsere elektronischen **KINDotoClean** Trockensysteme.



Fehlerbehebung

Hörgeräte von KIND sind sehr zuverlässig. Sollte dennoch ein Problem auftreten, kann es in der Regel schnell gelöst werden.

Wenn Sie nach Durchführung dieser Lösungsvorschläge weiterhin Probleme mit Ihren Hörgeräten haben, wenden Sie sich bitte an Ihren KIND Hörakustiker.

Problem	Mögliche Ursache	Mögliche Lösung
Der Ton ist nicht klar.	Die Batterie ist leer. Die Lautstärke ist zu niedrig. Fixierschirm oder Ohrpassstück ist mit Ohrenschmalz verstopft.	Die Batterie auswechseln. Die Lautstärke über den Multifunktionsstaster erhöhen. Fixierschirm reinigen oder auswechseln.
Die Hörgeräte pfeifen.	Der Sitz im Ohr ist nicht optimal. Die Lautstärke ist zu hoch. Fixierschirm oder Mini-Otoplastik ist mit Ohrenschmalz verstopft. Es ist zu viel Ohrenschmalz in den Ohren.	Versuchen Sie, den Hörer anders einzusetzen. Die Lautstärke über den Multifunktionsstaster verringern. Fixierschirm austauschen oder Cerumenfilter wechseln. Wenden Sie sich an Ihren HNO-Arzt.
Der Ton ist verzerrt.	Die Lautstärke ist zu hoch. Die Batterie ist leer.	Die Lautstärke über den Multifunktionsstaster verringern. Die Batterie auswechseln.
Die Hörgeräte senden regelmäßig wiederkehrende Signaltöne.	Die Batterie ist fast leer.	Die Batterie auswechseln.
Die Hörgeräte funktionieren nicht.	Die Hörgeräte sind nicht eingeschaltet. Das Batteriefach ist nicht ganz geschlossen. Die Batterie ist leer.	Die Hörgeräte einschalten. Das Batteriefach vorsichtig schließen. Die Batterie auswechseln.

Service

Hörgeräte sind täglich viele Stunden im Einsatz. Um die einwandfreie Funktion Ihrer Hörgeräte sicherzustellen, empfehlen wir Ihnen, alle drei Monate Ihre Hörgeräte durch Ihren KIND Hörakustiker überprüfen zu lassen. Weitere Informationen entnehmen Sie bitte Ihrem **KIND Serviceheft**.

Auch Ihr Gehör sollte regelmäßig überprüft werden, damit Ihre neuen Hörgeräte immer über die optimale Programmierung verfügen – für bestmögliche Hörqualität in jeder Situation.

Wir wünschen Ihnen für viele Jahre Freude an Ihren Hörgeräten von KIND.

**Deutschland:**

KIND GmbH & Co. KG
Kokenhorststr. 3-5
30938 Großburgwedel/Hannover
Tel. 0800 6 999 333
Fax 05139 8085-299
info@kind.com

Schweiz:

KIND Hörzentralen AG
Hertensteinstr. 8
6004 Luzern
Tel. 04141 87070
Fax 04141 87071
info.ch@kind.com

Österreich:

KIND Optik Ges.m.b.H.
Elterleinplatz 15
1170 Wien
Tel. 01 4031844
Fax 01 4031857
info.at@kind.com

Luxemburg:

KIND Centre Auditif S.à r.l.
16, rue Glesener
1630 Luxembourg
Tel. +352 (0) 29/57 05
Fax +352 (0) 29/57 06
info@kind.com

Ihr KIND Fachgeschäft