



KIND
Multistreamer Pro

KIND

Zweckbestimmung

Der *KINDmultistreamer Pro* wird verwendet, um Ihre neuen *KINDwings* Hörsysteme mit Smartphones und anderen Bluetooth-fähigen Geräten zu verbinden. Darüber hinaus kann der *KINDmultistreamer Pro* als Sender eines Audiosignals (z. B. TV-Signal) oder als Tischmikrofon in akustisch anspruchsvollen Situationen (z.B. Restaurant/Konferenzen) genutzt werden.

Revisionsstand: 07/2021

Inhalt

1	Einleitung	5
2	KINDmultistreamer Pro	6
2.1	Art	6
2.2	Übersicht.....	6
2.3	Akku	7
2.3.1	Zustandsanzeige des Akkus	7
2.3.2	Laden des Akkus.....	8
3	Bedienung	9
3.1	Aufbau	9
3.2	Ein- und Ausschalten des <i>KINDmultistreamer Pro</i>	10
3.3	Koppeln des <i>KINDmultistreamer Pro</i>	11
3.3.1	Koppeln der Hörsysteme mit dem <i>KINDmultistreamer Pro</i>	11
3.3.2	Koppeln Ihres Smartphones mit dem <i>KINDmultistreamer Pro</i>	12
3.3.3	Gespeicherte Kopplungen löschen	13
3.4	Lautstärkewahl	14
4	Telefonieren	15
5	Verwendung als Tischmikrofon	16
6	Verwendung als Audio-Sender	17
7	Drahtlose Funktionalität/ Bluetooth-Konnektivität	18
7.1	Gebrauch im Flugzeug.....	18
7.2	Kompatibilität	18
8	Zubehör	19
9	Pflegehinweise	19
10	Problembehandlung	20

11	Sicherheitshinweise	22
	11.1 Wichtige Warnhinweise	22
	11.2 Hinweise zur Produktsicherheit	23
12	Transport- und Lagerbedingungen	25
13	Bedingungen für das Laden	25
14	Bedingungen für den Betrieb	25
15	Umweltgerechte Entsorgung	26
16	Sonstige Informationen	27
17	Symbolindex	28

Garantiekarte

1 Einleitung

Herzlichen Glückwunsch zum Erwerb Ihres neuen KIND*multistreamer Pro*. Diese Anleitung ist als Ergänzung für den richtigen Umgang mit Ihrem KIND Zubehör gedacht.

Bitte lesen Sie die nachfolgenden Bedienungs- und Pflegehinweise aufmerksam durch, um Fehlfunktionen und Defekte zu vermeiden. Wenn Sie die Hinweise beachten, wird Ihnen Ihr KIND*multistreamer Pro* ein wertvoller Helfer bei der täglichen Kommunikation mit der Umwelt und anderen Menschen sein.

Bei weiteren Fragen wenden Sie sich bitte an Ihren KIND Hörakustiker.

2 KIND*multistreamer pro*

2.1 Art

Bei Ihrem KIND*multistreamer Pro* handelt es sich um ein Zubehör zu Ihren KIND*wings* Hörsystemen in Form eines Audio-Streamers.

2.2 Übersicht

Der KIND*multistreamer Pro* kann mit folgenden Hörsystemen von KIND gekoppelt werden:

Modell	Batterie Größe	Indikationsbereich
KIND <i>wings 1200</i>	ZL2	Mittelgradige bis hochgradige Schwerhörigkeit
KIND <i>wings 1400</i>	ZL3	Geringgradige bis mittelgradige Schwerhörigkeit
KIND <i>wings 2200</i>	ZL2	Mittelgradige bis hochgradige Schwerhörigkeit
KIND <i>wings 2400</i>	ZL3	Geringgradige bis mittelgradige Schwerhörigkeit

Detaillierte akustische Daten Ihrer Hörsysteme und des KIND*multistreamer Pro* sind in einem gesonderten Datenblatt spezifiziert. Dieses sowie weitere Informationen erhalten Sie bei Ihrem KIND Hörakustiker.

2.3 Akku

Der KIND*multistreamer Pro* verfügt über einen fest verbauten Lithium-Ionen-Akku.

Schalten Sie Ihren KIND*multistreamer Pro* nach dem Gebrauch immer aus.

2.3.1 Zustandsanzeige des Akkus

Der KIND*multistreamer Pro* zeigt seinen Akkuladestand im eingeschalteten Zustand über die LED an. Bitte entnehmen Sie den Ladezustand der folgenden Darstellung:

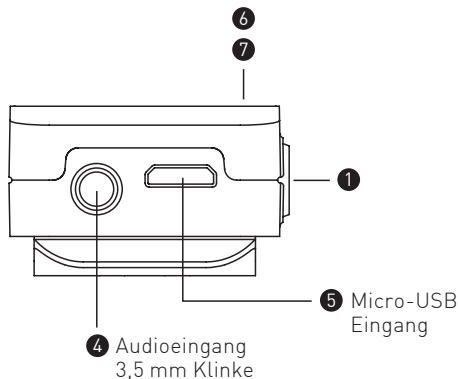
Farbe der blinkenden LED = Ladezustand des Akkus

Grün = > 40 % ▷ **Orange = > 20 %** ▷ **Rot = < 20 %**

2.3.2 Laden des Akkus

Laden Sie den *KINDmultistreamer Pro* auf, sobald im Betrieb die Akku-Zustandsanzeige rot leuchtet. Dazu verwenden Sie bitte das mitgelieferte Netzteil in Verbindung mit dem Mikro-USB-Kabel. Der Akku kann in 5 bis 6 Stunden vollständig geladen werden. Der Ladevorgang wird nach dem vollständigen Aufladen automatisch unterbrochen.

Die Nutzung aller Funktionalitäten ist während des Ladevorgangs uneingeschränkt möglich. Um den *KINDmultistreamer Pro* auszuschalten, trennen Sie ihn vom Netzteil.

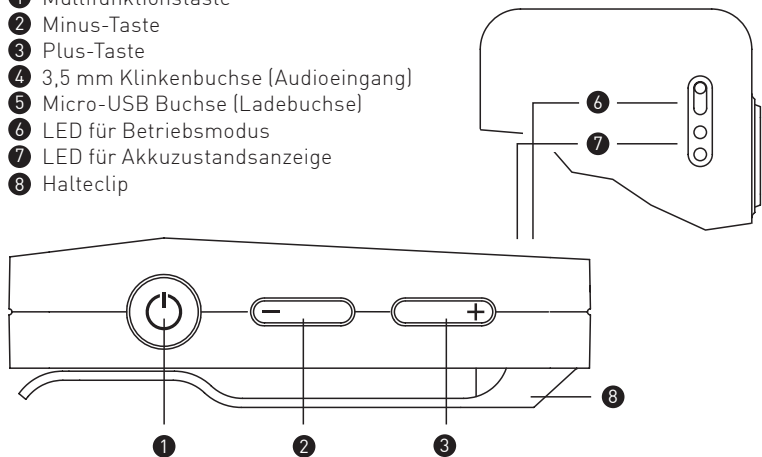


3 Bedienung

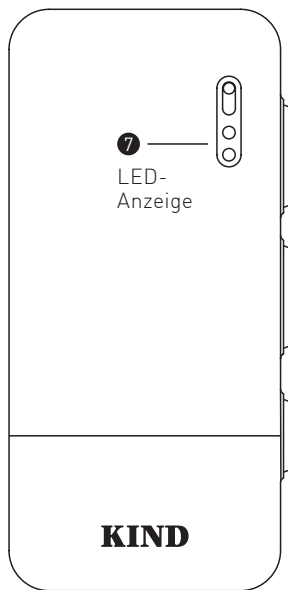
3.1 Aufbau

Der KIND*multistreamer Pro* besteht aus folgenden Komponenten:

- ❶ Multifunktionstaste
- ❷ Minus-Taste
- ❸ Plus-Taste
- ❹ 3,5 mm Klinkenbuchse (Audioeingang)
- ❺ Micro-USB Buchse (Ladebuchse)
- ❻ LED für Betriebsmodus
- ❼ LED für Akkuzustandsanzeige
- ❽ Halteclip



3.2 Ein- und Ausschalten des *KINDmultistreamer Pro*



Bitte drücken Sie die Multifunktions-taste für ca. 3 Sekunden, um den *KINDmultistreamer Pro* einzuschalten. Leuchtet die LED 5-mal hintereinander grün auf, wurde Ihr Gerät erfolgreich eingeschaltet.

Bitte drücken Sie die Multifunktions-taste im eingeschalteten Zustand für ca. 2 Sekunden, um den *KINDmultistreamer Pro* auszuschalten.

Leuchtet die LED einmal rot auf, wurde Ihr Gerät erfolgreich ausgeschaltet.

1 Multifunktions-taste

3.3 Koppeln des *KINDmultistreamer Pro*

3.3.1 Koppeln der Hörsysteme mit dem *KINDmultistreamer Pro*

Schalten Sie den *KINDmultistreamer Pro* ein. Ihr neuer *KINDmultistreamer Pro* befindet sich nun für 180 Sec. im Kopplungsmodus zur Kopplung mit Ihren Hörsystemen. Schalten Sie Ihre als Paar konfigurierten Hörsysteme ein, während sich der *KINDmultistreamer Pro* im Kopplungsmodus befindet.

Sobald die Kopplung hergestellt ist, blinkt die LED-Anzeige des *KINDmultistreamer Pro* einmal blau. Ihre Hörsysteme sind nun mit dem *KINDmultistreamer Pro* verbunden.

Sollte die Verbindung einmal nicht mehr hergestellt werden können, folgen Sie den Schritten in Kapitel 3.3.3.



Der *KINDmultistreamer Pro* kann nur mit einem Paar *KINDwings* gleichzeitig verbunden werden.

3.3.2 Koppeln Ihres Smartphones mit dem KIND*multistreamer Pro*

Stellen Sie sicher, dass Ihr KIND*multistreamer Pro* mit Hörsystemen verbunden ist.

Schalten Sie den KIND*multistreamer Pro* ein. Drücken Sie anschließend die Multifunktionstaste für 5 Sekunden. Die LED wechselt über rot auf blaues Blinken.

Rufen Sie das Bluetooth-Menü Ihres Smartphones auf und suchen Sie nach Bluetooth-Geräten.

Der KIND*multistreamer Pro* wird in der Auswahl angezeigt.

Wählen Sie den KIND*multistreamer Pro* aus und bestätigen Sie etwaig erscheinende Kopplungsanfragen.

Der KIND*multistreamer Pro* wird mit Ihrem Smartphone gekoppelt.

3.3.3 Gespeicherte Kopplungen löschen **[Zurücksetzen des KIND*multistreamer Pro*]**

Sollte Ihr KIND*multistreamer Pro* sich einmal nicht mehr automatisch verbinden lassen, kann es notwendig sein, alle Verbindungseinstellungen zurückzusetzen. Um alle Verbindungen zwischen Ihrem KIND*multistreamer Pro* und Ihren Hörsystemen beziehungsweise Ihrem Smartphone dauerhaft aufzuheben, gehen Sie bitte wie folgt vor:

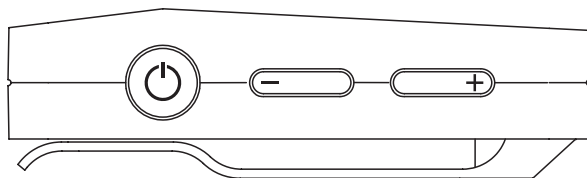
Schalten Sie den KIND*multistreamer Pro* ein. Drücken Sie nun die Multifunktions Taste für 10 Sekunden. Das Löschen aller Verbindungen wird Ihnen durch eine durchgehend leuchtende blaue LED angezeigt.

Zur erneuten Kopplung Ihres KIND*multistreamer Pro* mit Ihren Hörsystemen sowie Ihrem Smartphone siehe Kapitel 3.3.1 bzw. 3.3.2.

3.4 Lautstärkewahl

Durch die Tasten mit den Symbolen Plus (+) und Minus (-) können Sie die Lautstärke des Audiosignals anpassen. Drücken Sie hierzu die Tasten kurz.

Bei Kopplung mit Ihrem Smartphone über Bluetooth ist die Lautstärkeregelung synchronisiert. Sie können die Lautstärke sowohl über die Lautstärke-taster Ihres *KINDmultistreamer Pro* als auch über die Lautstärkeregelung Ihres Smartphones regulieren.



4 Telefonieren

Anruf annehmen und auflegen

Auf dem gekoppelten Smartphone eingehende Anrufe werden Ihnen via *KINDmultistreamer Pro* in Ihren Hörsystemen akustisch angekündigt. Tippen Sie kurz auf die Multifunktionstaste am *KINDmultistreamer Pro*, um den Anruf anzunehmen. Sprechen Sie in das Mikrofon Ihres *KINDmultistreamer Pro*, damit der Anrufer Sie hören kann. Ihr Smartphone muss sich hierzu lediglich in Empfangsreichweite (ca. 10 Meter) zum *KINDmultistreamer Pro* befinden.

Wollen sie das Telefonat beenden, drücken Sie erneut kurz die Multifunktions-taste. Ein Signalton bestätigt Ihnen das Ende des Telefonats.



Um diese Funktionen nutzen zu können, muss der *KINDmultistreamer Pro* mit Ihren Hörsystemen und dem Smartphone gekoppelt sein.

5 Verwendung als Tischmikrofon

Der KIND*multistreamer Pro* kann in akustisch schwierigen Situationen als Tischmikrofon verwendet werden.

Zum Aktivieren der Tischmikrofonfunktion drücken Sie die Multifunktionstaste zeitgleich mit der Taste Plus (+). Die grüne LED leuchtet nun durchgehend und das Audiosignal des Mikrofons wird dauerhaft auf Ihre Hörsysteme übertragen.

Um die Übertragung des Mikrofonsignals zu stoppen, drücken Sie erneut zeitgleich die Multifunktionstaste sowie die Taste Plus (+).

6 Verwendung als Audio-Sender

Ihr *KINDmultistreamer Pro* kann auch als Audio-Sender verwendet werden. Dazu ist es notwendig, die Audioquelle über Bluetooth mit dem *KINDmultistreamer Pro* zu koppeln (siehe 3.3.2) oder den *KINDmultistreamer Pro* mit dem beiliegenden Klinkenkabel mit der Audio-Quelle zu verbinden.

Ist der *KINDmultistreamer Pro* mit der Audioquelle verbunden und eingeschaltet, so wird das Audiosignal direkt in Ihre *KINDwings* Hörsysteme übertragen. Bei Verwendung als TV-Sender sollte der *KINDmultistreamer Pro* für eine gute Übertragungsqualität Ihres Fernsehsounds vor dem Fernseher platziert werden.

Für ein optimales Klangerlebnis verwenden Sie das von Ihrem *KIND* Hörakustiker für Sie eingestellte Streamingprogramm.

7 Drahtlose Funktionalität/Bluetooth-Konnektivität

7.1 Gebrauch im Flugzeug

Bitte beachten Sie, dass bei den meisten Fluggesellschaften die Bluetooth-Funktionen Ihrer elektronischen Geräte abgeschaltet werden müssen. Bitte schalten Sie den *KINDmultistreamer Pro* deshalb im Flugzeug aus und wenden sich im Zweifelsfall an die Fluggesellschaft oder die Flugbegleiter.

7.2 Kompatibilität

Der *KINDmultistreamer Pro* ist mit allen gängigen Smartphones und MP3-Playern mit Bluetooth Classic ab der Version 4.0 kompatibel.

8 Zubehör

Dem KIND*multistreamer Pro* liegt folgendes Zubehör bei:

Audiozubehör

- 1,5 Meter Klinkenkabel mit 3,5 mm Durchmesser
- Chinch Adapter auf Klinke mit 3,5 mm Durchmesser

Ladezubehör

- 1,5 Meter USB-Kabel mit Micro-USB-Stecker
- 230 V Netzteil mit USB-Buchse

9 Pflegehinweise

Allgemein

Zur optimalen Reinigung und Pflege Ihrer Hörsysteme bietet KIND speziell abgestimmte Pflegeprodukte an. Ihr KIND Hörakustiker berät Sie gern!

Sollte Ihr Zubehör trotz regelmäßiger Pflege nicht korrekt funktionieren, suchen Sie Ihren KIND Hörakustiker auf. Versuchen Sie in keinem Fall Ihr Zubehör selbst zu reparieren.

10 Problembehandlung

Elektromagnetische oder elektrostatische Störungen

Der *KINDmultistreamer Pro* ist unter Berücksichtigung strenger Standards für internationale elektromagnetische Kompatibilitätskriterien für Medizinprodukte entwickelt worden.

In seltenen Fällen kann es dennoch vorkommen, dass die Funktion durch elektromagnetische Felder oder elektrostatische Entladungen beeinträchtigt wird. Der *KINDmultistreamer Pro* unterbricht dann die Übertragung und geht in einen sicheren Grundzustand über.

Schalten Sie den *KINDmultistreamer Pro* in diesem Fall aus und wieder ein und starten Sie die Übertragung neu, z.B. durch erneutes Betätigen der „Play“-Funktion.

Treten bei der Benutzung Ihrer Hörsysteme in Verbindung mit dem *KINDmultistreamer Pro* Störungen auf, müssen die Hörsysteme oder der *KINDmultistreamer Pro* nicht unbedingt defekt sein.

Überprüfen Sie deshalb zunächst, ob:

- der *KINDmultistreamer Pro* eingeschaltet ist,
- der *KINDmultistreamer Pro* ausreichend geladen ist,
- die Hörsysteme eingeschaltet sind,
- die Hörsystembatterie nicht schwach oder leer ist,
- die Lautstärke nicht in der minimalen Position steht (stellen Sie ggf. die Lautstärke etwas höher),
- am Hörsystem das richtige Hörprogramm eingestellt ist (gesondertes Streamingprogramm nutzen),
- die Hörereinheit / das Cerumenschutzsystem nicht verstopft ist.

Sollte sich die Störung so nicht beseitigen lassen, wenden Sie sich bitte an Ihren KIND Hörakustiker. Er wird Ihnen gerne weiterhelfen.

11 Sicherheitshinweise

11.1 Wichtige Warnhinweise

Warnung: Explosionsgefahr!

Verwenden Sie Ihre Hörsysteme und den *KINDmultistreamer Pro* nicht in Umgebungen, in denen Explosionsgefahr besteht (z.B. im Bergbau oder in industriellen Anlagen mit Explosionsgefahr).

Warnung: Interferenzen mit aktiven und inaktiven Implantaten!

Wenn Sie ein aktives oder inaktives Implantat (z. B. Defibrillator, Herzschrittmacher) tragen, befolgen Sie die Anweisungen des Herstellers dieses Implantats bezüglich der Verwendung mobiler Geräte. Bei auftretenden Fehlfunktionen verwenden Sie Ihre Hörsysteme und den *KINDmultistreamer Pro* nicht mehr und wenden Sie sich an Ihren Arzt oder den Hersteller des Implantats.

Wenn Sie ein aktives Gehirnimplantat tragen, fragen Sie Ihren Arzt oder den Hersteller des Implantats nach einer Risikobewertung.

Warnung: Funkverbindungen in Räumen

Vor dem Verbindungsaufbau der Funkverbindungen mit Ihren Hörsystemen und dem *KINDmultistreamer Pro* ist zu prüfen, ob in dem Raum/der Umgebung die Verwendung von Funkverbindungen eingeschränkt ist.

11.2 Hinweise zur Produktsicherheit Ihres KIND Zubehörs

⚠ **Hinweis: Beschädigung des Zubehörs!**

Elektronische Geräte sind stoßempfindlich. Vermeiden Sie deshalb starke Erschütterungen (z. B. durch Herunterfallen).

⚠ **Hinweis:**

Um Beschädigungen an Ihrem Zubehör zu vermeiden, tragen Sie es bitte in folgenden Situationen nicht:

- beim Schwimmen, unter der Dusche, in der Badewanne
- beim Haare waschen oder Föhnen
- beim Benutzen von Haarspray, Parfum, AfterShave oder Körpercremes
- bei Hochfrequenz- Wärmetherapiebehandlung
- bei Hitze oder starken Regen

Sollte Ihr Zubehör feucht geworden sein, trocknen Sie es mit einem trockenen Tuch. Trocknen Sie Ihr Zubehör in keinem Fall in der Mikrowelle.

⚠ **Hinweis: Starke Strahlung kann das Zubehör schädigen!**

Nehmen Sie das Zubehör ab, wenn Sie sich einem CT- oder MRT-Scan, sonstigen magnetfeldbasierten Untersuchungen oder einer Strahlenbehandlung unterziehen.

- ❗ **Hinweis: Beschädigung des Zubehörs!**
Lassen Sie Ihr Zubehör niemals in der Sonne, am offenen Feuer oder im heißen Fahrzeug liegen. Andernfalls kann es zu Beschädigungen an Ihrem Zubehör kommen.

- ❗ **Hinweis: Funktionsstörungen!**
Trotz EMV-gerechter Konstruktion kann es zu Störungen durch andere elektrische Geräte kommen. In diesem Fall vergrößern Sie den Abstand zur Störquelle.

- ❗ **Hinweis: Störung von elektronischen Geräten!**
Wenn Sie sich in einer Umgebung befinden, in der die Verwendung von elektronischen oder drahtlosen Geräten eingeschränkt ist, überprüfen Sie bitte, ob Sie Ihr Zubehör ausschalten müssen.

- ❗ **Hinweis: Alter des Nutzers!**
Das Zubehör ist nicht für Kinder unter 36 Monaten bestimmt.

- ❗ **Hinweis zu schwerwiegenden Vorfällen!**
Alle im Zusammenhang mit dem Zubehör auftretenden schwerwiegenden Vorfälle sind dem Hersteller und der zuständigen Behörde des Mitgliedstaats, in dem der Anwender und/oder der Patient niedergelassen ist, zu melden.

12 Transport- und Lagerbedingungen

- relative Luftfeuchtigkeit zwischen 10 % und 60 %
- Lagertemperatur zwischen -20 °C und 60 °C
- Lagerung außerhalb von Magnetfeldern

13 Bedingungen für das Laden

Die Temperatur des KIND*multistreamer Pro* muss während des Ladevorgangs zwischen 0 und 35 °C liegen.

14 Bedingungen für den Betrieb

Die Temperatur des KIND*multistreamer Pro* muss während des Betriebs zwischen 0 und 40 °C liegen.

15 Umweltgerechte Entsorgung

Der *KINDmultistreamer Pro* darf nicht im Hausmüll entsorgt werden. Geben Sie den *KINDmultistreamer Pro* Ihren *KIND* Hörakustiker zur umweltgerechten Entsorgung zurück. Er ist Ihr Ansprechpartner in der Entsorgungskette für Elektronikschrott.



16 Sonstige Informationen

EU-Konformitätserklärungen

Hiermit erklärt audifon, dass sich der KIND*multistreamer Pro* in Übereinstimmung mit folgenden Richtlinien befindet:

93/42/EWG für Medizinprodukte
2011/65/EU RoHS zur Reduzierung von Schadstoffen.

Die Konformitätserklärung ist einzusehen bei

audifon GmbH & Co. KG
Werner-von-Siemens-Straße 2
99625 Köllda
und auf www.audifon.com

17 Symbolindex



Weist auf eine Situation hin, die zu ernsthaften, mäßigen oder geringfügigen Verletzungen führen kann.



Deutet auf mögliche Sachschäden hin



Zusätzliche Informationen zum besseren Verständnis



Hersteller des Gerätes



Entsorgen Sie das Gerät nicht mit dem Hausmüll.



Lesen und Befolgen Sie die Anweisungen in der Bedienungsanleitung. Diese enthält wichtige Warnhinweise und Informationen zu Vorsichtsmaßnahmen.



Luftfeuchtigkeitsbegrenzung



Temperaturbegrenzung

MD Es handelt sich um ein Medizinprodukt


REF Artikelnummer

SN Seriennummer

LOT Chargennummer

GARANTIEKARTE

Sie haben sich für qualitativ hochwertiges Zubehör von KIND entschieden. Für dieses Zubehör gewährt KIND 12 Monate Garantie ab Kaufdatum (Rechnungsdatum). Die Garantieleistung erstreckt sich auf Material- und Fabrikationsfehler. Ausgeschlossen sind Batterien, chemische bzw. elektrochemische Einwirkungen, Verschleiß, Verbrauch und mechanische Schäden, die sich auf unsachgemäße Handhabung zurückführen lassen. Der Garantieanspruch erlischt, wenn Sie Veränderungen oder unsachgemäße Instandsetzung selbst vornehmen oder von unautorisierter, dritter Stelle vornehmen lassen. Bitte beachten Sie deshalb unbedingt die Sicherheits- und Pflegehinweise. Als Garantienachweis ist der Kaufbeleg vorzulegen, aus dem eindeutig das Kaufdatum und die Seriennummer hervorgehen müssen. Garantieleistungen bewirken weder eine Verlängerung der Garantiedauer noch setzen sie eine neue Garantiefrist für das Zubehör in Lauf. Die Garantiefrist für eingebaute Ersatzteile endet zugleich mit der Garantiefrist für das ganze Zubehör.

 Die Garantiefrist für eingebaute Ersatzteile endet zugleich mit der Garantiefrist für das ganze Zubehör.

Seriennummer
KIND *multistreamer Pro*

Verkaufsdatum

Stempel:

KIND Hörakustiker

Unterschrift



audifon GmbH & Co. KG
Werner-von-Siemens-Straße 2
99625 Köllda,
Germany

Phone +49-3635-4056-590

Fax +49-3635-4056-589

contact@audifon.com

www.audifon.com



KIND GmbH & Co. KG
Kokenhorststraße 3–5
30938 Großburgwedel/Hannover
Tel. 0800 6 999 333
Fax 0 51 39 / 80 85-299
www.kind.com
info@kind.com

03976-220-339-3040 07/2021